

Distributeurs de glaces à l'italienne
Distributeur de glace à l'italienne et yaourt
glacé Portofino 2 réservoirs x 12 L + 1,95 L -
Commande électronique - Système à gravité

REPÈRE # _____

MODELE # _____

NOM # _____

SIS # _____

AIA # _____



560074 (POR214DGA3PH) Distributeur de glace à l'italienne et yaourt glacé Portofino 2 réservoirs x 12 L + 1,95 L - Commande électronique - Système à gravité

Description courte

Repère No.

Distributeur de glace à l'italienne et de yaourt glacé avec une capacité de 2 réservoir de 12 L et un volume de cylindre de 1,95 l, 2 saveurs + 1 mélange. Production 500 cônes / heure (75gr). Commande numérique et panneau à écran tactile. C'est un appareil de comptoir avec système d'alimentation par gravité. L'agitateur de réservoir et le bac de récupération en acier inoxydable sont inclus. Refroidissement par air qui ne nécessite aucun raccordement à l'eau, ce qui réduit les coûts d'exploitation et est facile à installer.

Caractéristiques principales

- La machine est équipée d'un agitateur de réservoir et d'un bac de récupération en acier inoxydable
- Commande électronique avec écran tactile
- Distributeur de glace italienne et de yogourt glacé.
- La machine est équipée de deux réservoirs de 12 litres et distribue 500 cônes/h (cônes de 75gr).
- La machine à gravité est extrêmement facile à utiliser, à nettoyer et à entretenir. Permet d'avoir un goût plus intense pour les sorbets.
- Distributeur de glace à l'italienne et yaourt glacé. Machine de comptoir avec système d'alimentation par gravité. Distribue deux saveurs plus un mélange.

Construction

- Respectueux de l'environnement : R452a comme gaz réfrigérant.
- Système de refroidissement par air ne nécessitant aucun raccordement à l'eau, ce qui signifie de faibles coûts d'exploitation et une installation facile.

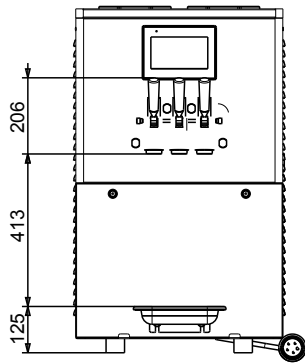
APPROBATION: _____



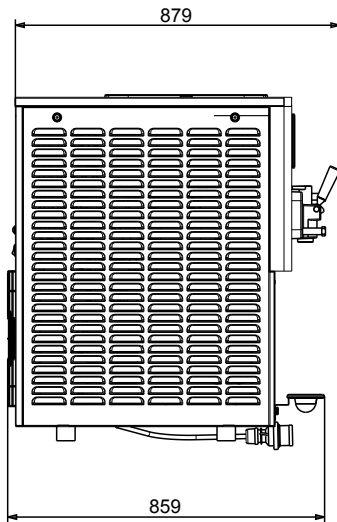
Electrolux
PROFESSIONAL

Distributeurs de glaces à l'italienne
Distributeur de glace à l'italienne et yaourt
glacé Portofino 2 réservoirs x 12 L + 1,95 L -
Commande électronique - Système à gravité

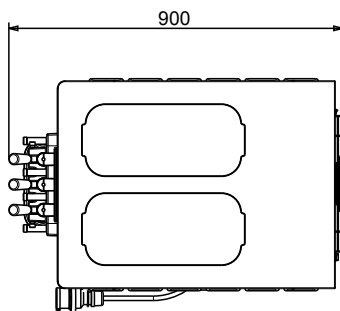
Avant



Côté



Dessus



Électrique

Voltage :

560074 (POR214DGA3PH) 380-400 V/3N ph/50 Hz

Puissance de raccordement 4.5 kW

Informations générales

Largeur extérieure 572 mm

Profondeur extérieure 875 mm

Hauteur extérieure 931 mm

Poids net : 201 kg

[NOT TRANSLATED] 1.95 l

[NOT TRANSLATED] Gravity

[NOT TRANSLATED] 2

[NOT TRANSLATED] 12 l

Type de prise IEC/EN 60309-1/2

Données de refroidissement

Température de
fonctionnement mini : 20 °C

Température de
fonctionnement maxi : 40 °C

Durabilité

Type de fluide réfrigérant : R452A

Distributeurs de glaces à l'italienne
Distributeur de glace à l'italienne et yaourt glacé Portofino 2 réservoirs
x 12 L + 1,95 L - Commande électronique - Système à gravité
La société se réserve le droit de modifier les spécifications techniques sans préavis.

